



ROMÂNIA
Județul Mureș
Consiliul Local al Orașului Iernut
545100, Piața 1 Decembrie 1918, nr.9, Jud. Mureș
Tel: (0265) 471410, Fax: (0265) 471376
E-mail: iernut@cjmures.ro

HOTĂRÂREA NR. 42/26.09.2016
privind modificarea Organigramei și a Statului de funcții a Orașului Iernut

Consiliul Local al orașului Iernut, întrunit în ședință ordinară de lucru în data de 26.09.2016;

Luând în considerare Avizul ANFP nr. 40412/2016, înregistrat la sediul instituției sub nr. 18178/22.09.2016;

Având în vedere O.U.G 63/2010, pentru modificarea și completarea Legii nr. 273/2006 privind finanțele publice locale, precum și pentru stabilirea unor măsuri financiare;

În baza prevederilor art. 36 alin. 2 lit. a) și art. 36 alin. 3 lit. b), coroborate cu dispozițiile art. 45 alin. (1), (6) și art. 115 alin. 1 lit. b) din Legea nr. 215/2001, privind administrația publică locală, republicată,

HOTĂRĂȘTE:

Art. 1. Se aprobă Organigrama Orașului Iernut, conform Anexei nr. 1 care face parte integrantă din prezenta hotărâre.

Art. 2. Se aprobă Statul de funcții a Orașului Iernut, conform Anexei nr. 2 care face parte integrantă din prezenta hotărâre.

Art. 3. Cu ducerea la îndeplinire a prezentei hotărâri, se încredințează primarul orașului Iernut prin Compartimentul Resurse Umane din cadrul Orașului Iernut.

Un exemplar din prezenta hotărâre se comunică:

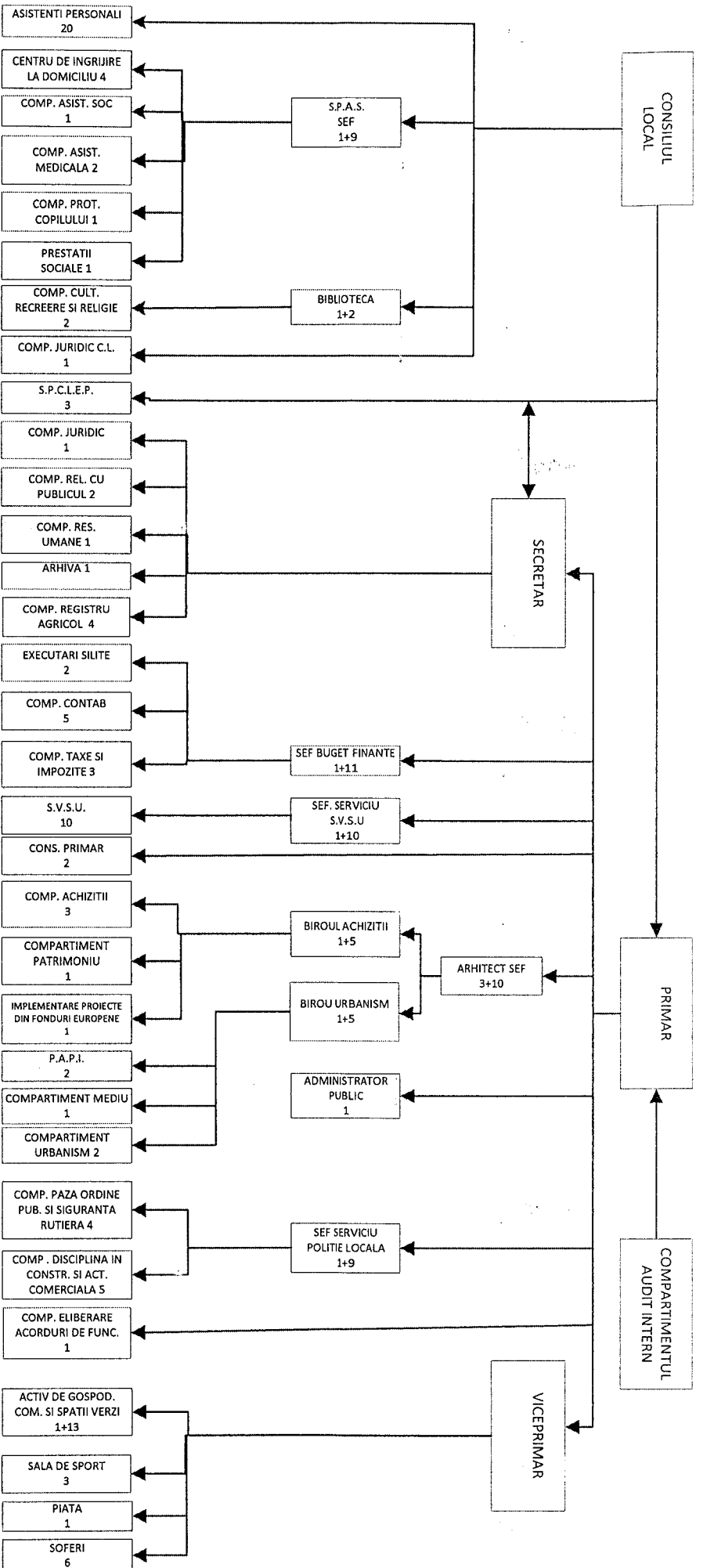
- Instituției Prefectului - Județul Mureș;
- Primarului orașului Iernut;
- Compartimentului Resurse Umane;
- Spre afișare

**PREȘEDINTE DE ȘEDINȚĂ,
DEMETER ELISABETA IOLANDA**

**AVIZAT PENTRU LEGALITATE,
SECRETAR,
DORDEA LAURA**

Prezenta hotărâre a fost adoptată cu votul a 10 consilieri din totalul de 15 consilieri ai Consiliului Local Iernut

ORGANIGRAMA ORASULUI IERNUT



Nr. maxim posturi aprobat conf. O.U.G. 63/2010	TOTAL FUNCTII		123 POSTURI	
APARAT SPECIALITATE PRIMAR	123	TOTAL SERVICII ASISTENTA SOCIALA SI SANATATE	10	POSTURI
Demitari	2	Functii publice de conducere	1	
Secretar	1	Functii publice de executie	5	
Functii publice de conducere	6	Personal contractual de conducere	0	
Functii publice de executie	37	Personal contractual de executie	4	
Personal contractual	78			

PRIMAR
Nicoara Ioan

Funcții	Titulari-posturi	Ocupate	Vacante	Total
Nr. total de demnitar	1	1	1	2
Nr. total maiti functionari publici	0	0	0	0
Nr. total de functii publice de conducere	4	2	2	7
Nr. total de functii publice de executie	29	8	8	37
Nr. total de functii contractuale de executie	49	29	29	77
Nr. total de functii din institutie		83	40	123

* sub fiecare s^u de structură se vor trece toate funcțiile publice și tot personalul contractual

NR. TOTAL FUNCȚII ÎN INSTITUȚIE	123	Din care excepționale	Asistență socială			
			Politic locale S.C.P.L.E.P	Integrare Europeană	Solerti microbuș școlari	
			30	10	3	1
						4

PRIMAR, NICOLAE IOAN