



ROMÂNIA  
Județul Mureș  
Consiliul Local al Orașului Iernut  
545100, Piața 1 Decembrie 1918, nr.9, Jud. Mureș  
Tel: (0265) 471410, Fax: (0265) 471376  
E-mail: iernut@cjmures.ro

**HOTĂRÂREA NR. 102/19.12.2016**  
**privind modificarea Organigramei și a Statului de funcții a Orașului Iernut**

Consiliul Local al orașului Iernut, întrunit în ședință ordinară de lucru în data de 19.12.2016;

Luând în considerare Referatul nr. 22925/14.12.2016 al Biroului Resurse Umane din cadrul Orașului Iernut prin care se propune modificarea Organigramei și a Statului de Funcții a Orașului Iernut,

Având în vedere O.U.G 63/2010, pentru modificarea și completarea Legii nr. 273/2006 privind finanțele publice locale, precum și pentru stabilirea unor măsuri financiare;

În baza prevederilor art. 36 alin. 2 lit. a) și art. 36 alin. 3 lit. b), coroborate cu dispozițiile art. 45 alin. (1), (6) și art. 115 alin. 1 lit. b) din Legea nr. 215/2001, privind administrația publică locală, republicată,

**HOTĂRĂȘTE:**

**Art. 1.** Se aprobă *Organigrama Orașului Iernut*, conform Anexei nr. 1 care face parte integrantă din prezenta hotărâre.

**Art. 2.** Se aprobă *Statul de funcții a Orașului Iernut*, conform Anexei nr. 2 care face parte integrantă din prezenta hotărâre.

**Art. 3.** Cu ducerea la îndeplinire a prezentei hotărâri, se încredințează primarul orașului Iernut prin Biroul Resurse Umane, din cadrul Primăriei orașului Iernut.

Un exemplar din prezenta hotărâre se comunică:

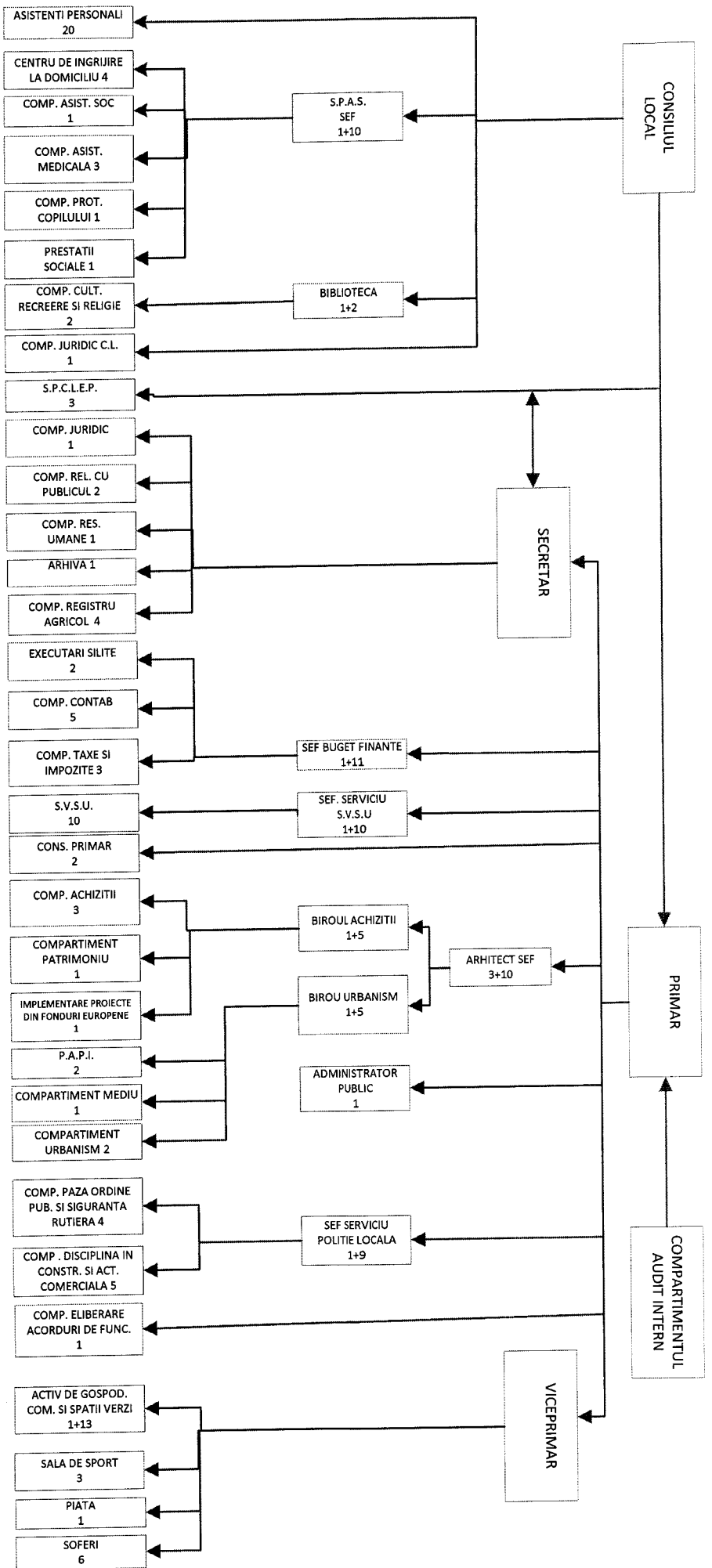
- Instituției Prefectului - Județul Mureș;
- Primarului orașului Iernut;
- Biroului Resurse Umane;
- Spre afișare

**PREȘEDINTE DE ȘEDINȚĂ,**  
**ȘUTEU LUCIAN**

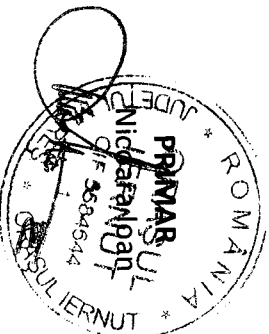
**AVIZAT PENTRU LEGALITATE,**  
**SECRETAR,**  
**DORDEA LAURA**

Prezenta hotărâre a fost adoptată cu votul a 13 consilieri din totalul de 14 consilieri ai Consiliului Local Iernut

# ORGANIGRAMA ORASULUI IERNUT



<b>Nr. maxim posturi aprobat conf. O.U.G. 63/2010</b>	<b>TOTAL FUNCTII</b>	<b>124 POSTURI</b>
<b>APARAT SPECIALITATE PRIMAR</b>	<b>TOTAL SERVICII ASISTENTA SOCIALA SI SANATATE</b>	<b>11 POSTURI</b>
Demnitari	2 Functii publice de conducere	1
Secretar	1 Functii publice de executie	5
Functii publice de conducere	6 Personal contractual de conducere	0
Functii publice de executie	37 Personal contractual de executie	5
Personal contractual		78



STAT DE FUNCTII  
ORASUL IERNUT

Anexa 2

NR. CRT.	Numele, prenumele/VACANT, temporar VACANT dupa caz	STRUCTURA	FUNCTIA DE DEMNITATE PUBLICA	Funcția publică			Funcția contractuală		Treapta profesională/grad	Nivelul studiilor	OBSERVAȚII
				Inalt functionar public	de conducere	de executie	de conducere	de executie			
1	Nicara Ioan	DEMNITARI									
2	Marginean Vasile	COMPARTIMENTUL AUDIT	dirințar viceprimar								
3	Sasca Daniela	SECRETAR			auditor	I	superior	S			
4	Dordea Laura	COMPARTIMENT REGISTRU AGRICOL		secretar				S			
5	Albu Cheorghe				referent	III	superior	M			
6	Laszlo Stefan				referent	III	superior	M			
7	Urdareanu Cecilia				Inspector	I	principal	S			
8	Vacant										
9	Vacant	ARHITECT SEF		sef serviciu				S			
10	Balinas Mirela	BIROUL URBANISM									
11	Precup Calin Danut	COMPARTIMENT URBANISM		sef birou				S			
12	Vacant				Inspector	I	superior	S			
13	Serdon Ionut	P.A.P.I.			Inspector	I	principal	S			
14	Szekely Csaba										
15	Vacant	MEBU			Inspector	I	principal	S			
16	Vacant	BIROUL ACHIZITII		sef birou				S			
17	Vacant	COMPARTIMENTUL ACHIZITII			Inspector	I	superior	S			
18	Dumbravean Ioan Sohn										
19	Haderig Maria	PATRIMONIUL			Inspector	I	asistent	S			
20	Vacant										
21	Catarg Valentina Laura	IMPLEMENTARE PROIECTE DIN FONDURI EUROPENE									
22	Vacant	ADMINISTRATOR PUBLIC							administrator public		
23	Tihu Zamfir-Alexandrina	SERVICIUL BUGET-FINANTE						S			
24	Paun Ana Zoltina	COMPARTIMENT CONTABILITATE		sef serviciu				S			
25	Marian Adriana				Inspector	I	principal	S			
26	Tihu Anca				referent	III	superior	M			
27	Marian Lenuta				referent	III	superior	M			
28	Saracut Georgeta				Inspector	I	superior	S			
29	Tromblas Gyongyi	COMPARTIMENT IMPOZITE SI TAXE			Inspector	I	superior	S			
30	Maler Cristina				Inspector	I	principal	S			
31	Nadrag Turde	EXECUTARI SILITE			Inspector	I	principal	S			
32	Vacant				Inspector	I	superior	S			
33	Nemes Alexandru	CONSILIERI PRIMARULUI			referent	II	superior	M			
34	Vacant										
35	Vacant										
									consilier primar		
									consilier primar		





Funcția	Număr posturi	Occupate	Vacante	Total
Nr. total de demnitari	1	1	1	2
Nr. total înaltii funcționari publici	0	0	0	0
Nr. total de funcții publice de conducere	4	3	3	7
Nr. total de funcții publice de execuție	33	8	8	41
Nr. total de funcții contractuale de execuție	45	29	29	74
Nr. total de funcții din instituție	83	41	41	124
* sub înscare seif de structură se vor trece toate funcțiile publice și tot personalul contractual				

NR. TOTAL FUNCȚII ÎN INSTITUȚIE	124	Din care excepțate	Asistență socială			
			Polite locale	S.C.P.L. E.P.	Integrare Europeană	Scolari microbuz școlar
			31	10	3	1
			4			

